

FordS-MAX

מפרט טכני ורשימת אביזרים ומערכות



מפרט טכני FordS - MAX

מנוע		2.3L Duratec במזין	
רמת גימור		TITANIUM	TREND
מידות ומשקלים			
מידות חיצוניות			
אורך כולל	(מ"מ)	4781	
רוחב כולל	(מ"מ)	1884	ללא מראות צד
	(מ"מ)	2154	עם מראות צד
גובה כולל	(מ"מ)	1658	
רוחב סרנים	(מ"מ)	2850	
מפסק גלגלים	(מ"מ)	1578	קדמי
	(מ"מ)	1600	אחורי
אורך שלוחה	(מ"מ)	929	קדמית
	(מ"מ)	1002	אחורית
משקל עצמי בקירוב	(ק"ג)	1658	
מידות פנימיות			
מרווח ראש	(מ"מ)	1017	שורת מושבים ראשונה
	(מ"מ)	967	שורת מושבים שניה
	(מ"מ)	943	שורת מושבים שלישית
מרווח כתפיים	(מ"מ)	1531	שורת מושבים ראשונה
	(מ"מ)	1535	שורת מושבים שניה
	(מ"מ)	1386	שורת מושבים שלישית
מרווח רגליים	(מ"מ)	1088	שורת מושבים ראשונה
	(מ"מ)	991	שורת מושבים שניה
	(מ"מ)	725	שורת מושבים שלישית
מידות אזור מטען			
אורך	(מ"מ)	496	מושב שורה שלישית בשימוש
	(מ"מ)	1113-1263	מושב שורה שלישית מקופלים
	(מ"מ)	2053	מושב שורה שניה ושלישית מקופלים
גובה	(מ"מ)	912-1017	
רוחב	(מ"מ)	1203	
רוחב בין בתי גלגלים	(מ"מ)	1147	
קיבולת תא מטען (VDA)	(ליטר)	285	מושב שורה שלישית בשימוש
	(ליטר)	1051	מושב שורה שלישית מקופלים
	(ליטר)	2000	מושב שורה שניה ושלישית מקופלים
תפוסת נוסעים		7	
מנוע			
דגם		2.3L Duratec במזין	
סוג		4 צילינדרים בטור, DOHC, 16 שסתומים, גל זיזי יניקה בעל תימון משתנה, חוקת דלק אלקטרונית רב נקודתית	
נפח	(סמ"ק)	2261	
קדח X מהלך	(מ"מ)	94.0 x 87.5	
יחס דחיסה		10.6:1	
קיבולת מיכל הדלק	(ליטר)	70	
סוג הדלק המומלץ		במזין 95 נטול עופרת	
ביצועים (אומדנים ותחשיבים על-פי נתוני היצרן)			
הספק מירבי	(כ"ס/סל"ד)	6500/161	
מומנט מירבי	(ק"ג-מ/סל"ד)	4200/21.20	
מהירות מקסימלית	(קמ"ש)	193	
תאוצה	(שניות)	11.2	0-100 קמ"ש
מערכת ההיגוי			
סוג		הגה כח הידראולי (HPAS)	
קוטר סיבוב מינימלי (בין מדרכות)	(מ')	11.9	
מערכת הנעה			
סוג תיבת הילוכים		אוטומטית 6 הילוכים AWF21 עם מצב הפעלה ידני / ספורטיבי	
יחסי העברה		4.148	הילוך 1
		2.370	הילוך 2
		1.556	הילוך 3
		1.155	הילוך 4
		0.859	הילוך 5
		0.686	הילוך 6
		3.394	הילוך אחורי
יחס העברה סופי		3.75	

מפרט טכני FordS-MAX (המשך)

TITANIUM	TREND	רמת גימור
מערכת מיתלים		
סוג		
קדמיים		נפרדים עם תמוכות מק'פרסון, יחידת קפיץ / בולם זעזועים, מוטות בזווית עם זרועות A תחתונות
אחוריים		מוט נגד גלגול, מתלים נפרדים, מערכת מחבת חיבורים
235/45 R18	225/50 R17	צמיגים וחישוקים ("מגזיזים") (ללא גלגל חילופי)
מערכת בלמים		
סוג		
קדמיים		דיסק מאוורר
אחוריים		דיסק מלא
300	(מ"מ)	קוטר
302	(מ"מ)	
מרווחי טיפולים תקופתיים		
15,000 (12)	ק"מ (חודשים)	המוקדם מבין השניים

אביזרים ומערכות FordS-MAX

TITANIUM	TREND	רמת גימור
מערכת בטיחות ומיגון (Intelligent protection System) IPS		
רכיבי בטיחות - מרכב		
מערכת בטיחות משולבת עם חיזוקים מיטביים לעמידה בהולם חזיתי או מוסט בעל אנרגיה גדולה:		
✓	✓	- כלוב הגנה קשיח לנוסעים
✓	✓	- אזורי קריסה מבוקרת, קדמיים ואחוריים, לספיגת אנרגיה
✓	✓	- הגנה מפני הולם צד
✓	✓	- קורות חיזוק בדלתות
✓	✓	- קורת רוחב בתא המנוע ותמיכה לעמוד ההגה
בטיחות פסיבית ורכיבי מערכת הריסון		
✓	✓	- מערכת למניעת נעילת גלגלים 4W-ABS (Antilock Braking System)
✓	✓	- מערכת EBD (Electronic Brake Distribution)
✓	✓	- מערכת סיוע בעת בלימת חרום EBA (Emergency Brake Assist)
✓	✓	- מערכת בקרת יציבות אלקטרונית IVD (Interactive Vehicle Dynamics) הכוללת מערכת בקרת אחיזה TCS (Traction Control System)
✓	✓	כריות אוויר לנהג ולנוסע הקדמי*
✓	✓	כריות אוויר צדיות להגנת פלג הגוף העליון של הנהג והנוסע הקדמי
✓	✓	כריות צד מסוג וילון עבור היושבים במושבים הקדמיים ובמושבי השורה השנייה
✓	✓	כרית אוויר להגנה על הברכיים במושב הנהג
✓	✓	מערכת מותחני-קדם בעלי הפעלה פירוטכנית ומגבילי עומס הדרגתיים המגבילים את העומס המרבי על חגורות הבטיחות הקדמיות
✓	✓	נקודות עיגון Isofix במושבי השורה השנייה החיצוניים, להתקנת מושבי בטיחות לילדים
✓	✓	חגורות בטיחות בעלות שלוש נקודות עיגון עבור כל 7 נוסעי המכונית
✓	✓	זמזום תזכורת לחגירת חגורות בטיחות במושבים הקדמיים
✓	✓	משענות ראש קדמיות מתכווננות
✓	✓	דושת בלם קורסת-מתוכננת להתקפל במצב תאונה בו אין למערכת הבלמים יכולת סיוע לנהג, על מנת להפחית סכנת פציעת רגל
✓	✓	ניתוק מערכת דלק בחירום - מתג התמדה (אינרציאלי) (במנוע במין בלבד)
✓	✓	אורות בלימה מהבהבים בעת בלימת חרום
✓	✓	פנס בלימה עילי
מיגון והגנה כנגד פריצה וגניבה		
✓	✓	משבת מנוע (אימוביליזר) מתקדם של פורד EPATS
✓	✓	נעילת ביטחון באמצעות יחידת שלט-רחוק "Global Closing" - נעילת / שחרור דלתות, נעילת / שחרור דלת תא מטען, סגירת חלונות
✓	✓	נעילת מכסה פתח מילוי מיכל הדלק משולבת במערכת הנעילה המרכזית
✓	✓	אומי גלגלים ננעלים
✓	✓	מספר זיהוי של המכונית (VIN) נראה לעין
אביזרי חוץ ועיצוב חיצוני		
✓	✓	דלת אחורית מתרוממת עם שחרור אלקטרוני
✓	✓	שמשות צבעוניות וכהות
✓	✓	פסי קישוט והגנה צדיים בצבע הרכב
✓	✓	קדמי בצבע הרכב עם פסי הגנה משולבים
✓	✓	אחורי בצבע הרכב בחלקו העליון ושחרור בחלקו התחתון
✓	✓	ידיות חיצוניות לפתיחת הדלתות בצבע הרכב

*אסור בהחלט להתקין מושב בטיחות לילד במושב הנוסע הקדמי כאשר רכב מתוצרת פורד מצויד בכרית אוויר פעילה במושב הנוסע הקדמי. המקום הבטוח ביותר עבור ילדים הוא כשהם מרוסנים היטב במושב האחורי.

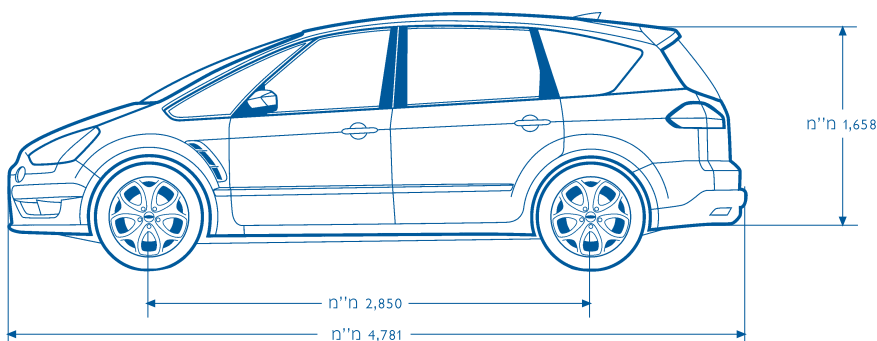
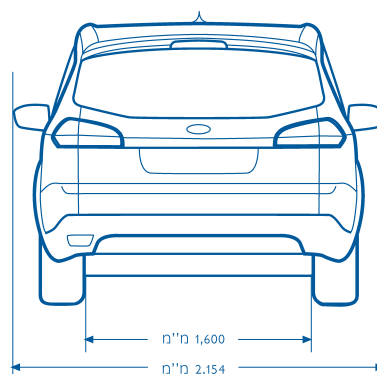
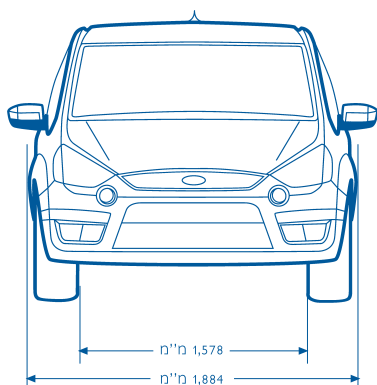
(המשך) FordS-MAX אביזרים ומערכות

TITANIUM	TREND	רמת גימור
אביזרי חוץ ועיצוב חיצוני (המשך)		
	✓	סבכה קדמית ("גירלי") רשת בצבע שחור
✓		רשת בצבע שחור עם מסגרת היקפית כחום
✓	✓	חישוקי סנסוגת קלה ("מגמזים")
✓	✓	מראות צד חשמליות בצבע הרכב עם חימום, ופנסי איתות על בתי המראות
✓		עם תאורת סף
✓	✓	מגבים קדמיים - פעולת השהיה ניתנת לכונן והפעלה אוטומטית על-ידי חיישני גשם
✓	✓	אחורי - פעולת השהיה, כולל הפעלה אוטומטית בנסיעה לאחור ומתז שטיפה
✓	✓	פתח תדלוק ללא מכסה
✓	✓	פנסים ראשיים בעלי פעולת כיבוי מושהה ובעלי הפעלת תאורה אוטומטית
✓	✓	פנסי ערפל קדמיים
✓		פסי תאורת LED תחת פנסי הערפל הקדמיים דולקים כאשר הפנסים הראשיים כבויים
✓	✓	פנסים אחוריים מסוג LED
✓	✓	תאורת נסיעה לאחור משולבת בפנסים האחוריים
✓	✓	פנס ערפל אחורי
✓	✓	פנס בלימה אחורי מוגבה
✓	✓	ערכת תיקון חימום לצמיג נקור אחד (במקום גלגל חילופי)
מערכת שמע מקורית		
✓		מערכת SONY™ פרימיום הכוללת רדיו AM/FM נן תקליטורים, 11 ומקולים ובקרי הפעלה בגלגל ההגה, שקעי עזר ל USB, MP3, iPod, תומכת טכנולוגיית Bluetooth, יכולה לשמש כדיבורית (לשפה האנגלית בלבד), שני מקרופונים
	✓	מערכת הכוללת רדיו AM/FM נן תקליטורים, 8 ומקולים, ובקרי הפעלה בגלגל ההגה
✓	✓	שקע עזר AUX לחיבור נן מוסיקה, ממוקם בתא הכפפות
אביזרי נוחות		
✓	✓	מערכת בקרת אקלים כפולה DEATC (Dual Electronic Air Conditioning) עם בקרת טמפרטורה אלקטרונית-אוטומטית מפועלת לשני אזורים, 2 פתחים ייעודיים להפשרת החלונות הצדדיים, נטולת CFC מצוידת במסנן אבקנים
✓	✓	תעלות אוורור תחת מושבי הנהג והנסע הקדמי ופתחי אווריר בעמודי B, עבור היושבים מאחור
✓	✓	חלונות חשמליים עם פתיחה/סגירה בלחיצה אחת ומנגנון רתיעה אוטומטית למניעת סגירה על גוף זר
	✓	מראה פנימית עם מצב יום/לילה
✓		עמנום אוטומטי למניעת סינוור
✓	✓	סוככי שמש עם מראות איפור מוארות ומכסים
✓	✓	מצת סיגריות / שקע עזר חשמלי
✓	✓	שעון דיגיטלי (משולב בתצוגת מערכת השמע)
✓	✓	שידה מרכזית כוללת משענת יד ותא אחסון, שני מחזיקי כוסות, ומאפרה עבור שורת המושבים השניה
✓	✓	שידת אחסון עלית הכוללת תא למשקפי שמש ושני פסי תאורת לילה בגון אדום
✓	✓	מחזיק כוסות אחורי משולב בחיפויי הדפנות בשורת המושבים השלישית
✓	✓	ידיית אחיזה מלפנים ובשורת המושבים השניה מתקפלות עם 11 תליה
✓	✓	כיסוי לאזור המטען
✓	✓	ווי קשירה באזור המטען
✓	✓	שקע עזר חשמלי באזור המטען
מושבים וחגורות בטיחות		
✓	✓	מושבים קדמיים מבנה מונע גלישה תחת חגורת הבטיחות
✓	✓	משענות ראש, בעלות אפשרות כוונן גובה
✓	✓	כוונן חשמלי של גובה מושב הנהג
✓	✓	הטיית גב המושב לאחור עד למצב אופקי
✓	✓	כוונן תמיכת אזור הגב התחתון
✓	✓	3 מושבים נפרדים
✓	✓	3 משענות ראש בעלות אפשרות כוונן גובה
✓	✓	אפשרות קיפול והזזה של המושב לצורך כניסה ויציאה נוחות
✓	✓	אפשרות קיפול המושבים למצב שטוח להגדלת אזור המטען
✓	✓	מושבי שורה שלישית 2 מושבים נפרדים
✓	✓	2 משענות ראש בעלות אפשרות כוונן גובה
✓	✓	אפשרות קיפול המושבים למצב שטוח להגדלת אזור המטען
	✓	שילוב שני סוגי בד איכותי
✓		עור בשילוב אלקנטרה
✓	✓	חגורות בטיחות קדמיות: מנגנון גלילה אינרציאלי, מותחני-קדם ונקודת עיטון מתכווננת לגובה
✓	✓	שורת מושבים שניה: מנגנון גלילה ונעילת תאוסה, עם רצועות אלכסוניות ורצועת ברכיים
✓	✓	שורת מושבים שלישית: מנגנון גלילה אינרציאלי, עם רצועות אלכסוניות ורצועת ברכיים
גימור פנימי		
✓	✓	גלגל הגה וידית הילוכים מצופים עור
✓		ידית בלם היד מצופה עור
	✓	מרכז לוח המכשירים בגימור כסוף
✓		בגימור שחור
✓	✓	ידיות פנימיות לפתיחת דלתות בגימור כסוף
	✓	פס קישוט בדלתות בגימור כסוף
✓		בגימור אלומיניום מוברש

(המשך) **FordS-MAX** אביזרים ומערכות

TITANIUM	TREND	רמת גימור
גימור פנימי (המשך)		
✓	✓	טבעות בגימור כסוף סביב פתחי האוורור
✓	✓	ספי הדלתות הקדמיות בגימור אלומיניום
✓	✓	מגש אחסון עם מכסה במרכז לוח המכשירים
✓	✓	משענת יד מרכזית מלפנים עם תא אחסון
✓	✓	כיסוי אחסון בגבות המושבים הקדמיים
✓	✓	תא אחסון רצפתי מאחורי שורת המושבים הראשונה
✓	✓	תא אחסון ממוקם בחיפוי הדופן השמאלית האחורית
תאורות פנימיות		
	✓	תאורת נוחות מותקנת בתקרה עם מעעים הדרגתי (עמעום "תאטרוני") ותאורות מפה לנהג, לנוסע הקדמי וליושבים בשורה השנייה
✓	✓	5 תאורות נוחות מותקנות בתקרה: 2 לנהג ולנוסע הקדמי, 2 לשורת המושבים השנייה ו-1 לשורת המושבים השלישית
✓	✓	תאורת מתגי מערכת בקרת האקלים
✓	✓	תאורות נוחות תחתונות לאזור הרגליים במושבים הקדמיים
✓	✓	תאורה בתא המטען
✓	✓	תאורה בתא הכפפות
מכשירים ובקרים		
✓	✓	מערכת בקרת שיטוט (Cruise Control) עם מערכת ASLD (Adjustable Speed Limiting Device) מגבילת מהירות ומתגי בקרה בגלגל ההגה
✓	✓	גג זכוכית פנורמי עם וילון חשמלי
✓	✓	מחשב דרך (Trip Computer) כולל תצוגת טמפרטורה חיצונית ונורית אזהרה טמפרטורה נמוכה
✓	✓	ממשק אדם-מכונה (Human Machine Interface) HMI בעל תצוגה דיגיטלית של מידע צג בקחת סטנדרטי
✓	✓	לנהג בלוח השעונים צג בקחת מתקדם Ford Convers+
✓	✓	כוונן גובה (Tilt) ומרחק (Telescopic) לגלגל ההגה
✓	✓	מתג כוון גובה אלומות פנסים ראשיים מתא הנהג
✓	✓	התראה קולית: "אורות פועלים", מפתח במתג ההנעה, דלת פתוחה, תזכורת חגורת בטיחות קדמית

(המשך) **FordS-MAX** מידות חיצוניות



דרגת זיהום אויר מרכב מנועי**



** הדרגה מחושבת לפי תקנות אויר נקי (נילוי נתוני זיהום אויר מרכב מנועי בפרסומת), התשס"ט 2009

דגם	צריכת דלק ממוצעת בליטרים ל-100 ק"מ*		
מנוע בניין	בינערוני	עירוני	13.7
2.3L Duratec	7.4		

* נתוני היצרן, ע"פ בדיקת מעבדה, תקן 2004/3/EC

אחריות: מכוניות מתוצרת מפורד נהנות מאחריות יצרן למשך תקופה של 3 שנים או 100,000 ק"מ (המוקדם מביניהם), בכפוף לתנאי האחריות.

לתשומת לבך!

המידע בעלון זה הינו בינלאומי ומציג נתונים עדכניים למועד הפקתו ושאינם תואמים בהכרח את המכוניות המיובאות בפועל לישראל. חברת פורד ודלק מוטורס בע"מ שומרות לעצמן את הזכות להכניס שינויים במפרט הטכני, באביזרי המכוניות ובעלון זה מכל סיבה שהיא, בכל עת וללא הודעה מוקדמת. פנה לנציג המכירות לקבלת מידע.

דלק מוטורס אולמות תצוגה:

סוכנות אשדוד רחוב האורגים 9 אשדוד 77100 טל: 08-8527040 פקס: 08-8526560	סוכנות באר-שבע רח' יחיל חיים 3 באר שבע 84896 טל: 08-6650626 פקס: 08-6283721	סניף רעננה רח' התדהר 2 רעננה 43665 טל: 09-7407375 פקס: 09-7407376	סניף חיפה דרך יפו 157 חיפה 35251 טל: 04-8525888 פקס: 04-8507850	סניף ירושלים דרך בית לחם 144 אזור התעשייה תלפיות ירושלים 93420 טל: 02-6722111 פקס: 02-6739119	סניף תל-אביב רח' יצחק שדה 40 תל-אביב 67212 טל: 03-5375891 פקס: 03-5375897
---	--	--	--	---	--

מידע נוסף באתר: www.ford.co.il ליצירת קשר עם אולם התצוגה הקרוב: *9777.

